

L'esperienza di chi fa,  
la visione di chi innova.

The experience of those who make  
things happen, the vision of innovators.

Progettiamo, realizziamo e distribuiamo soluzioni tecnologiche per fustellifici e cartotecniche. Noi stessi nasciamo come fustellificio nel 1946. E proprio quando è emersa la necessità di automatizzare e snellire il nostro lavoro, abbiamo ideato prassi e strumenti utili per noi e non solo. **Mettere a disposizione del mercato ciò che abbiamo imparato sulla nostra pelle:** ecco il cuore della filosofia aziendale Serviform.

We design, manufacture and distribute technological solutions for diemakers and diecutters. We are born as a die maker in 1946 and just when the need to automate and streamline our work has arisen, we have developed practices and tools useful to ourselves, and not only. **Making available to the market what we had learned on our skin:** this is the heart of Serviform corporate philosophy.

S E R V I  
F U R M



Quidlife.it - Maggio 2016/May 2016

S E R V I  
F U R M



# SERVIFORM

**Precisioni**  
Accuracy

**Dimensioni e peso**  
Dimension and weight

**Potenza e consumi**  
Power and consumption

# RUBBA

I numeri che contano. Numbers that count.



**+50%**  
incremento di macchine  
vendute dal 2009 al 2015  
*increase of machines  
sold from 2009 to 2015*



**+60:**  
dipendenti  
*employees*



**5**  
brevetti internazionali  
*international patents*



**7%**  
fatturato reinvestito in  
Ricerca e Sviluppo nel 2015  
*turnover reinvested in Research  
and Development in 2015*



**+4500 mq:**  
superficie uffici e reparti produttivi  
*office area and production  
departments*



**91%**  
fatturato export  
*export turnover*



**+600**  
aziende che usano  
le nostre macchine  
*companies using our machines*



**52**  
paesi nei quali sono  
installate nostre macchine  
*Countries where we have  
machines installed*



**+650**  
ore annue per  
consulenza e assistenza  
*service and assistance  
hours per year*



**12**  
progetti attivi di  
Ricerca e Sviluppo  
*Research and Development  
active projects*



**72.400 kw:**  
energia da parco fotovoltaico  
Serviform  
*Energy produced by Serviform  
photovoltaic park*



**+110**  
visite annue da parte di clienti  
*customers visiting per year*



**1 mm:**  
raggio minimo di piega  
*minimum bending radius*

Hardware:  
X86 Compatibile Windows  
Hardware:  
X86 Compatible Windows

Importazione dati:  
.DXF \ .DD3 \ .DDS \ .CF2  
Data input:  
.DXF \ .DD3 \ .DDS \ .CF2

Rapidi asse XYZ:  
60 m/min  
Rapid axis XYZ  
60 m/min

Work speed:  
max 30 m/min  
Velocità di lavoro:  
max 30 m/min

Dimensioni corpo macchina  
1540 x 1235 h 1885 mm  
Machine body  
60,63" x 48,62" h 74,2"

Area utile 1000 x 600 mm  
Working area 39,37" x 23,62"

Peso corpo macchina 440 kg  
Weight machine body 440kg

Alimentazione  
400V/220V +/-10% 50/60hz 3P(+N)  
Power Supply  
400V/220V +/-10% 50/60hz 3P(+N)

Alimentazione aria 9 bar  
Air pressure 9 bar, 87 psi

Potenza installata 5 kW  
Installed power 5 kW

Presenza di potenza consigliata 16A  
Advisable power connection 16 A

Consumo medio di aria  
450 Nl/min  
Medium air consumption  
450 Nl/min

Le specifiche tecniche possono cambiare senza preavviso - Technical specifications can change without notice

Tutte le macchine Serviform sono prodotte da - Serviform machines are proudly manufactured by

S E R V I  
F U R M

Viale Europa Unita 37, 24043 Caravaggio (BG) ITALY  
T. +39.0363.35.58.11 F. +39.0363.35.58.88 info@serviform.com

www.serviform.com



Il taglio della gomma "su misura" per i produttori di fustelle  
Ejection rubber cutting made easy

NEXT

# RUBBA

Il tavolo da taglio disegnato per le gomme d'espulsione.

The cutting table for die ejection rubber

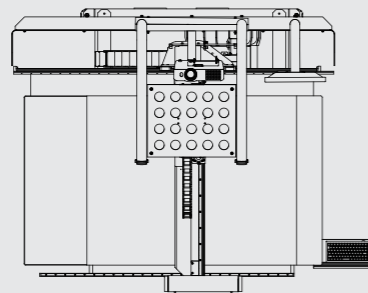
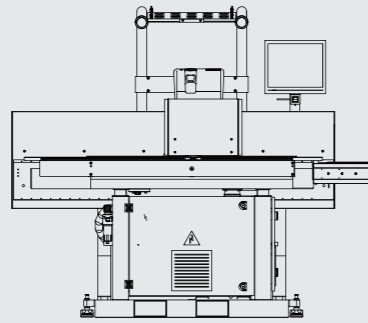


**Interfaccia software su misura per il fustellificio**  
Serviform diemaking tailored software interface

**taglio gomma automatico**  
automatic rubber cutting

**risparmio imbattibile**  
unbeatable savings

**bassi costi di manutenzione**  
low maintenance costs



**01**

La qualità delle vostre fustelle è sempre più legata alla qualità della gomma d'espulsione

The quality of your dies is more and more connected with the ejection rubber.

**02**

Fino ad oggi i sistemi di taglio a getto d'acqua avevano fornito una risposta soddisfacente ai bisogni del fustellificio, qualità ma a caro prezzo!

Up to now water jet cutting systems supplied satisfactory quality at a quite expensive price.

**03**

Con RubbA e il suo set di utensili da taglio appositamente sviluppati per le gomme da fustelle ottieni la qualità della gomma tagliata a getto d'acqua con i costi di manutenzione di un tavolo da taglio meccanico!

Using RubbA with its mechanical blade system expressly developed for the die making industry top quality cut level is guaranteed without maintenance and service costs of a water jet system.

**04**

Tavolo munito di proiettore ad alta luminosità su tutto il piano da taglio: sensibile risparmio e riduzione degli sfridi di gomma!

RubbA is supplied with a high luminosity beamer: projecting the cutting paths on the rubber sheet the operator can easily reduce rubber waste.

